

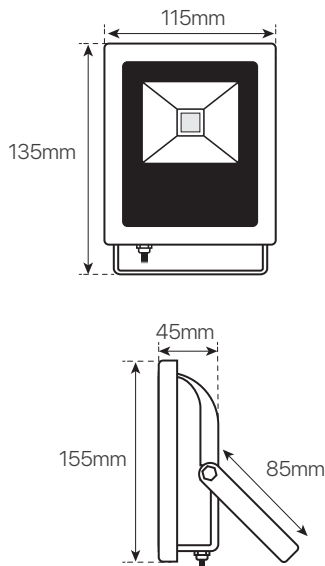
concord

ficha técnica

datasheet



ref. 5550150



Nombre / Name	Concord proyector led
Referencia / Reference	5550150
Materiales / Materials	Aluminio + Cristal / Aluminum + Glass
Difusor / Diffuser	Aluminio / Aluminum
Potencia / Power	10W
Temperatura de color / Color temperature	3000K
Flujo luminoso / Luminous flux	700lm
Dimable / Dimmable	No
Angulo de apertura / Beam angle	110°
Ángulo de inclinación / Inclination angle	-
IP	65
IK	-
F.P	0.5
UGR	-
IRC	>70
Chip	EPISTAR COB
Driver	i-TEC Series
Vida media (duración) / Average life	>20.000 h
Clase energética / Energy class	A+
Aislamiento eléctrico / Electrical isolation	Clase I / Class I
Colores / Colors	Gris / Grey
Medida exterior / Product size	115mm x 135mm x 45mm
Protección contra Sobretensiones / surge protection	1.5kV
Tª (ambiente/trabajo) / Tª (enviroment/work)	-25°C~ 60°C
Input	AC 85 ~ 265V
Output	DC24 ~ 40V 300mA ± 5%
Frecuencia / Frequency	50 / 60 Hz
Peso / Weight	490g
Certificados / Certificates	CE
Garantia / Warranty	2 años / 2 years